

18zT



Concrete solutions. Always.

Motor 3TNV70

Maximale Leistung 11,2 kW - 15,2 PS

Betriebsgewicht 1.730 - 1.810 kg

 **EUROCOMACH®**

18ZT

Betriebsgewicht mit canopy (mit Gummiketten)	kg	1.730
Betriebsgewicht mit Kabine (mit Gummiketten)	kg	1.810
Fahrgeschwindigkeit	km/h	1a : 0 ÷ 2,2 / 2a : 0 ÷ 4,2
Drehgeschwindigkeit	rpm	12

MOTOR

Modell	YANMAR 3TNV70 - STAGE 5	
Max. Leistung (2.100 rpm)	kW - PS	11,2 - 15,2
Hubraum	cc	854
Anzahl Zylinder	n°	3
Kühlung	Wasserkühlung	
Verbrauch	lt/h	2,4
Lichtmaschine	V (A)	12 (35)
Batterie	V (Ah)	12 (65)

HYDRAULIKANLAGE

Hydraulik Pumpe	Kolbenpumpe	
Hubraum der Pumpen	cc	8 + 8 + 6,5
Pumpenleistung	lt/min	17,6 + 17,6 + 14,3
Max. Kalibrationsdruck der Anlage	bar	210
Zusatzhydraulik (max, Druck): AUX 1 einfach -oder doppelwirkend	lt/min (bar)	36 (210)

LEISTUNGSMERKMALE

Max. Grabtiefe mit Standardausleger (verlängerter Ausleger)	mm	2.250 (2.450)
Max. Ausladehöhe mit canopy und Standardausleger (verlängerter Ausleger)	mm	2.650 (2.780)
Max. Ausladehöhe mit Kabine und Standardausleger (verlängerter Ausleger)	mm	2.500 (2.600)
Brechkraft am Löffel (Standardausleger) ISO 6015	daN	1.550
Brechkraft am Ausleger (Standardausleger) ISO 6015	daN	1.050
Zugkraft	daN	1.500
Bodendruck mit Gummiketten und canopy (mit Kabine)	kg/cm ²	0,32 (0,33)
Max. überwindbare Steigung	60% - 30°	

ABMESSUNGEN

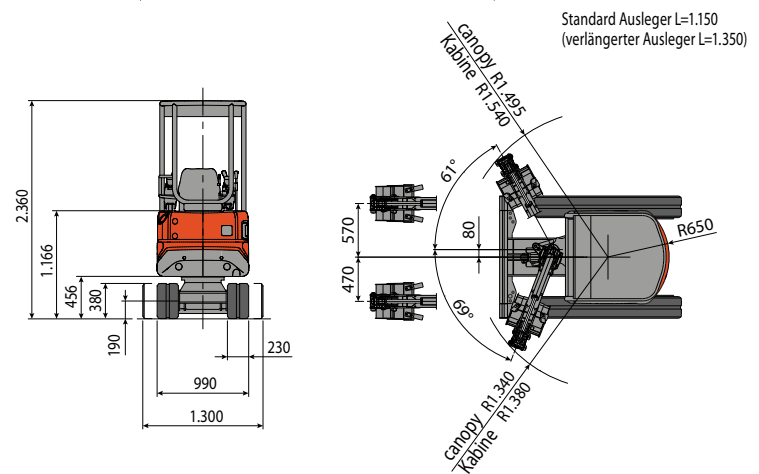
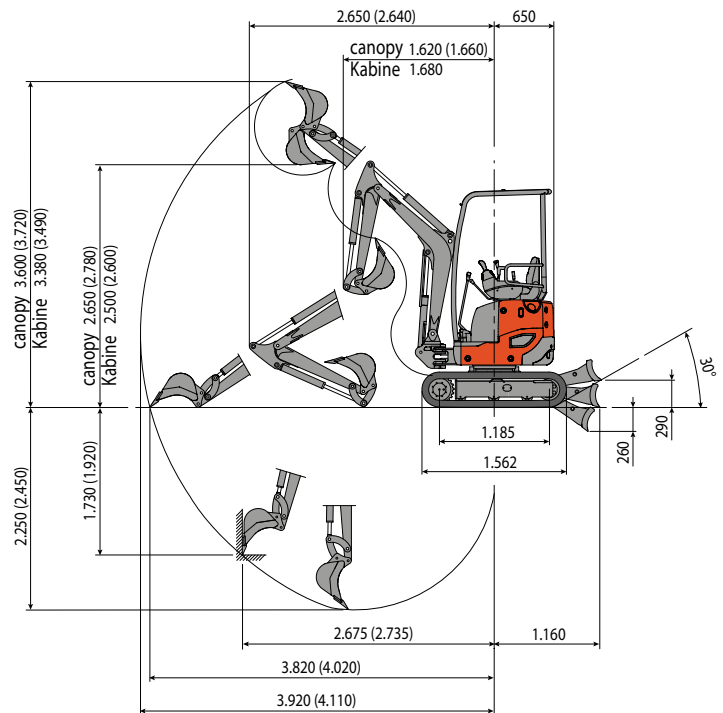
Maximale Breite	mm	990 - 1.300
Gesamthöhe	mm	2.360
Hinterer Drehradius	mm	650
Länge des Auslegers std (optional)	mm	1.150 (1.350)
Kettenbreite	mm	230
Anzahl Rollen (pro Seite)	n°	3

FÜLLMENGEN

Dieseltank	lt	18
Hydrauliköltank	lt	20
Fassungsvermögen Hydrauliksystem	lt	30
Fassungsvermögen Kühlsystem	lt	4
Motoröl	lt	2,8

STEUERUNGEN

Hauptarm, Löffelstiel, Löffel und Oberwagen Drehung	2 Steuerhebel mit Servosteuerung
Kettenbewegung (inkl. Gegenlauf)	2 Hebel
Planierschild	Mechanischer Hebel
Zusatzhydraulik AUX 1 (einfach -oder doppelwirkend)	linkes pedal
Schwenkung	rechtes pedal



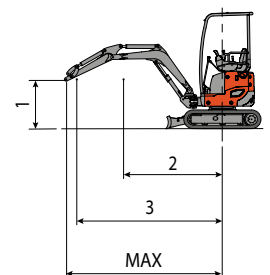
HUBLAST

Öffnung des Arms in Bezug auf Rotationszentrum (m)
Hublast (kg) auf 1,0 m Höhe

	2	3	MAX
Frontal mit abgesenktem Planierschild	*440	*310	250
Frontal mit angehobenen Planierschild	*410	205	180
Seitlich, Unterwagen ausgefahren	*410	195	160

* Zeigt den Grenzwert der Hydrauliklast an.

Hebekraft basierend auf ISO-Norm 10567 und überschreitet nicht mehr als 75% der Kipplast oder 87% der hydraulischen Hebe-Kapazität der Maschine.



 **EUROCOMACH**